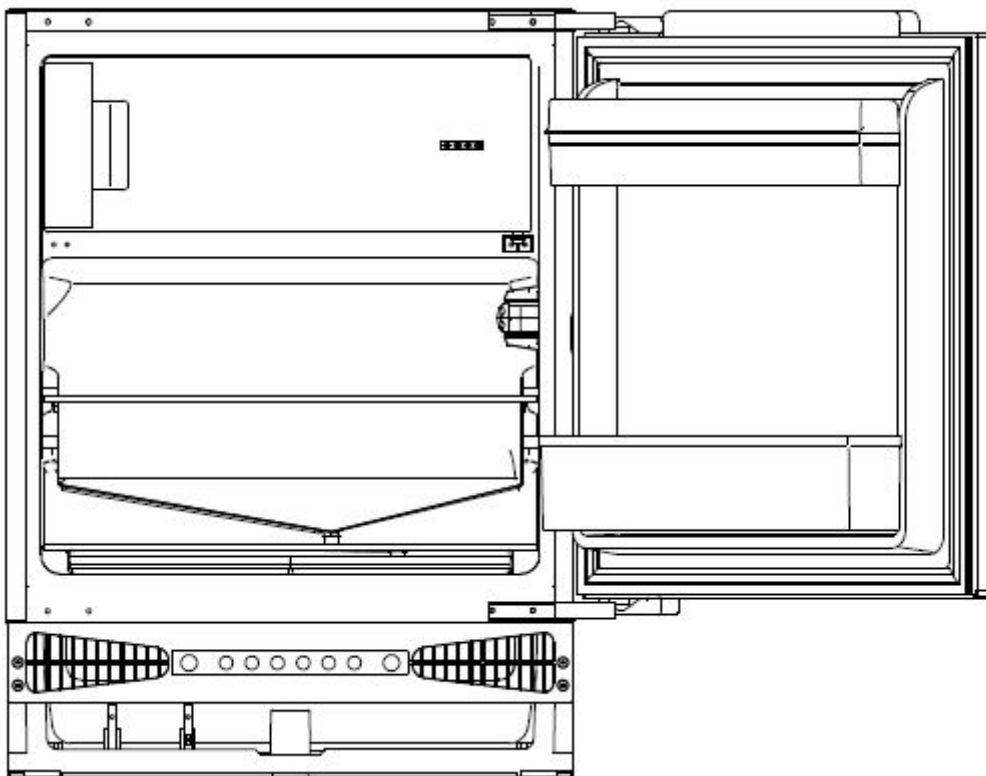


USER MANUAL

# ONE DOOR



INSTRUCTION MANUAL



## JAZYKY

Italiano.....	4
English.....	13
Français .....	22
Español.....	31
Deutsch.....	40
Portuguese.....	49
Nederlands .....	59
Ελληνικά .....	69
Polski.....	80
Čeština.....	89
Dansk.....	98
Suomi .....	107
Norsk.....	116
Svenska .....	125
Slovenčina.....	134

Polski

Dziękujemy za zakup tego produktu.

Przed użyciem swojej lodówki zapoznaj się uważnie z niniejszą instrukcją obsługi, aby zapewnić jej jak najlepsze działanie. Zachowaj całą dokumentację w razie potrzeby użycia jej w przyszłości lub dla kolejnych właścicieli. Produkt ten przeznaczony jest wyłącznie do użytku domowego lub podobnych zastosowań, na przykład:

- w strefie kuchennej dla personelu w sklepach, biurach oraz innych środowiskach roboczych;
- w gospodarstwach rolnych, hotelach, motelach oraz innych środowiskach typu mieszkalnego;
- w pensjonatach typu B&B;
- w ramach usług kateringowych i podobnych zastosowań niezwiązanych ze sprzedażą detaliczną.

Urządzenia tego należy używać wyłącznie do przechowywania żywności. Wszelkie inne zastosowania uważane są za niebezpieczne i producent nie będzie ponosił odpowiedzialności za jakiegokolwiek zaniedbania. Należy również mieć na uwadze warunki gwarancji.

## **INFORMACJE DOTYCZĄCE BEZPIECZEŃSTWA**

Prosimy o uważne przeczytanie instrukcji obsługi i montażu! Zawierają one ważne informacje dotyczące instalacji, użytkowania i konserwacji urządzenia. Producent nie ponosi odpowiedzialności w przypadku nieprzestrzegania instrukcji i ostrzeżeń. Całą dokumentację należy zachować w celu skorzystania z niej w przyszłości lub dla kolejnych właścicieli.

- Nie należy podłączać urządzenia do zasilania, dopóki wszystkie opakowania oraz elementy zabezpieczające podczas transportu nie zostaną usunięte. Należy trzymać dzieci z dala od opakowania i jego części. Niebezpieczeństwo uduszenia przez składane kartony i plastikową folię!
- Pozostawić urządzenie stojące przed uruchomieniem przez co najmniej 4 godziny, aby pozwolić olejowi w sprężarce ustabilizować się, jeśli urządzenie było transportowane w poziomie
- Po dostarczeniu produktu należy się upewnić, że nie jest on uszkodzony i że wszystkie jego części oraz akcesoria są w doskonałym stanie

- Nie dopuścić do uszkodzenia obwodu czynnika chłodniczego
- Nie zasłaniać otworów wentylacyjnych w obudowie urządzenia lub w szafce, w której je zabudowano
- Nigdy nie używać bezpośrednio wody do czyszczenia sprężarki, przetrzeć dokładnie suchą szmatką po wyczyszczeniu, aby uniknąć kurzu
- Zawsze przenoś urządzenie z pomocą co najmniej dwóch osób, ponieważ jest ono ciężkie.
- Zainstaluj i wypoziomuj urządzenie w miejscu odpowiednim dla jego wielkości i przeznaczenia.
- Upewnij się, że informacje dotyczące elektryki na tabliczce znamionowej są zgodne z parametrami zasilania. Jeśli tak nie jest, skontaktuj się z elektrykiem.
- Urządzenie jest zasilane prądem 220–240 V/50 Hz. Odbiegające od normy wahania napięcia mogą spowodować niewłczenie się urządzenia albo uszkodzenie regulatora temperatury lub sprężarki. Mogą też być przyczyną nietypowego hałasu podczas pracy. W takim przypadku powinien zostać zamontowany automatyczny regulator.
- Tylko dla Wielkiej Brytanii: Kabel zasilający urządzenie jest wyposażony we wtyczki z 3 bolcami (z uziemieniem), która pasuje do standardowego gniazda z 3 przewodami (z uziemieniem). Nigdy nie odcinaj ani nie wyjmuj trzeciego bolca (z uziemieniem).

Po zainstalowaniu urządzenia powinien być dostęp do wtyczki.

- Upewnić się, że kabel zasilania sieciowego nie jest przytrzaśnięty pod urządzeniem podczas przenoszenia go lub po tego typu czynności, aby uniknąć przecięcia go lub uszkodzenia. W razie uszkodzenia przewodu zasilającego powinien on zostać wymieniony przez producenta, jego serwisanta lub inną wykwalifikowaną osobę, aby uniknąć zagrożenia
- Nie instalować urządzenia w wilgotnych, oleistych lub zakurzonych pomieszczeniach ani nie narażać go na bezpośrednie promienie słoneczne lub wodę
- Nie instalować urządzenia w pobliżu grzejników lub materiałów łatwopalnych
- DLA urządzeń z zamrażalnikiem: w przypadku awarii zasilania nie otwierać pokrywy. Zamrożona żywność nie powinna się zepsuć, jeśli awaria trwa krócej niż godziny wskazane na etykiecie (czas wzrostu temperatury). W przypadku dłuższych awarii żywność należy sprawdzić i niezwłocznie spożyć lub ugotować i ponownie zamrozić.
- Utrudnione otwieranie pokrywy urządzenia zaraz po jej zamknięciu nie świadczy o awarii. Przyczyną jest różnica ciśnień, która po kilku minutach powinna się wyrównać, umożliwiając normalne otwarcie urządzenia.
- Nie przechowuj w urządzeniu leków, bakterii lub substancji chemicznych. To urządzenie służy do użytku domowego, nie zaleca

się przechowywania materiałów, które wymagają ściśle określonej temperatury.

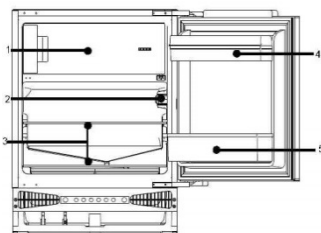
- Nie dociskać nadmiernie ani nie zginać przewodu zasilającego i nie dotykać wtyczki mokrymi dłońmi
- Nie przechowywać w urządzeniu produktów zawierających łatwopalny gaz napędowy (np. puszki z aerozolem) lub substancji wybuchowych. Ryzyko wybuchu!
- Na lodówce nie należy umieszczać niestabilnych przedmiotów (ciężkich przedmiotów, pojemników wypełnionych wodą), aby uniknąć obrażeń ciała spowodowanych upadkiem lub porażeniem prądem elektrycznym w wyniku kontaktu z wodą.
- Nie używać urządzeń elektrycznych wewnątrz komór urządzenia do przechowywania żywności, o ile nie są to urządzenia zalecane przez producenta
- Nie dotykać wewnętrznych elementów chłodzących, zwłaszcza mokrymi rękoma, aby uniknąć uszkodzeń lub obrażeń
- Zagrożone są tutaj dzieci, osoby o ograniczonych zdolnościach fizycznych, umysłowych lub sensorycznych, a także osoby, które nie posiadają wystarczającej wiedzy na temat bezpiecznej obsługi urządzenia. Upewnij się, czy dzieci i osoby narażone na uraz zrozumiały zagrożenia. Osoba odpowiedzialna za bezpieczeństwo musi nadzorować lub poinstruować dzieci i osoby narażone na uraz, które obsługują urządzenie. Z urządzenia mogą korzystać dzieci w wieku od 8 lat.

- Nie należy zezwalać dzieciom na zabawę z urządzeniem
- Dzieci w wieku od 3 do 8 lat mogą wkładać produkty do tego urządzenia lub je z niego wyjmować
- W PRZYPADKU urządzeń z zamrażalnikiem: nie przechowuj płynów butelkowanych lub konserwowanych (zwłaszcza napojów gazowanych) w zamrażarce. Butelki i puszki mogą pęknąć!
- W PRZYPADKU urządzeń z zamrażalnikiem: nigdy nie spożywaj mrożonek bezpośrednio wyciągniętych prosto z zamrażalnika. Ryzyko poparzenia niskotemperaturowego!
- Chronić plastikowe części i uszczelkę drzwi przed olejem i smarem. W przeciwnym razie plastikowe części i uszczelka drzwi staną się porowate.
- Przed wykonaniem jakiegokolwiek czynności odłączyć kabel zasilający od gniazdka zasilającego
- Nie używać urządzeń mechanicznych ani innych środków do przyspieszania procesu rozmrażania, o ile nie są one zalecane przez producenta
- Nie używać ostrych lub szpiczastych przedmiotów, takich jak noże lub widelce, do usuwania szronu. Nigdy nie używać do rozmrażania suszarek do włosów, grzałek elektrycznych lub innych urządzeń elektrycznych
- Zaleca się utrzymywać wtyczkę w czystości. Wszelkie nadmierne pozostałości kurzu na wtyczce mogą spowodować pożar
- Nie należy próbować samodzielnie naprawiać, demontować ani modyfikować urządzenia. W przypadku konieczności naprawy prosimy o kontakt z naszym działem obsługi klienta.
- Nadzoruj dzieci podczas czyszczenia lub konserwacji urządzenia.
- Nie czyść zimnych szklanych półek gorącą wodą. Nagła zmiana temperatury może spowodować pęknięcie szkła.
- OSTRZEŻENIE: Rury obwodu chłodniczego przenoszą niewielką ilość przyjaznego dla środowiska, ale łatwopalnego czynnika chłodniczego (R600a) i gazu izolacyjnego (cyklopentan). Nie niszczy warstwy ozonowej i nie zwiększa efektu cieplarnianego. Wyciek czynnika chłodniczego może spowodować obrażenia oczu lub zapalenie się.
- W razie uszkodzenia obwodu czynnika chłodniczego:
  - Wyłącz urządzenie i wyciągnij wtyczkę z gniazdka,
  - Trzymaj otwarty ogień i/lub źródła zapłonu z dala od urządzenia,
  - Dokładnie przewietrz pomieszczenie przez kilka minut,
  - Poinformuj obsługę klienta.
- OSTRZEŻENIE: Nie uszkodz wtyczki ani przewodu zasilającego, ponieważ może to spowodować porażenie elektryczne lub pożar.
- OSTRZEŻENIE: Nie używaj wielu przenośnych gniazdek ani przenośnych zasilaczy.

Odradzamy korzystanie z przedłużaczy i rozgałęźników.

- Nie próbuj siadać ani stawać na górze urządzenia. Grozi to urazami lub uszkodzeniem urządzenia. Urządzenie nie jest przystosowane do ustawiania jedno na drugim razem z innymi.
- Produkt ten jest projektowany i produkowany wyłącznie z myślą o użytku domowym
- Wolno używać tylko oryginalnych części dostarczonych przez producenta. Producent gwarantuje, że tylko te części spełniają wymogi bezpieczeństwa.
- Pozostawienie na dłużej otwartych drzwiczek może spowodować wzrost temperatury w komorach urządzenia
- Czyścić regularnie powierzchnie, które mogą mieć kontakt z żywnością i dostępnymi systemami odprowadzania wody
- Wyczyścić zbiorniki na wodę, jeśli nie były one używane przez 48 godzin; przepłukać system wodny podłączony do zasilania urządzenia, jeśli woda nie była pobierana przez 5 dni
- Umieszczać surowe mięso i ryby w odpowiednich pojemnikach w chłodziarce, aby nie miały one kontaktu z inną żywnością ani nie skapywały na nią żadne płyny
- Szufłady na zamrożoną żywność oznaczone dwoma gwiazdkami (o ile znajdują się one w urządzeniu) przeznaczone są do przechowywania wstępnie zamrożonej żywności, przechowywania lub wytwarzania lodów i kostek lodu
- Szufłady z jedną, dwoma lub trzema gwiazdkami (o ile znajdują się one w urządzeniu) nie nadają się do zamrażania świeżej żywności
- Jeśli urządzenie zostanie pozostawione puste przez dłuższy czas, należy je wyłączyć, rozmrozić, wyczyścić, wysuszyć i pozostawić drzwiczki otwarte, aby uniknąć rozwoju w urządzeniu pleśni
- W przypadku urządzeń do przechowywania wina: Urządzenie przeznaczone wyłącznie do przechowywania wina
- W przypadku urządzenia wolnostojącego zamieszcza się ostrzeżenie: To urządzenie chłodnicze nie jest przeznaczone do użytku jako urządzenie do zabudowy
- W przypadku urządzeń bez komory czterogwiazdkowej: To urządzenie chłodnicze nie jest odpowiednie na potrzeby zamrażania środków spożywczych

## SCHEMAT LODÓWKI



1. Komora zamrażalnika 2. Regulator temperatury 3. Półki 4. Taca na jajka/półka drzwiowa 5. Półka na butelki

Z uwagi na ulepszenia techniczne ten schemat może się nieznacznie różnić w zależności od układu właśnie zakupionej lodówki.

Najbardziej energooszczędna konfiguracja wymaga umieszczenia szuflad, pudełek na żywność i półek w produkcie, patrz powyższe rysunki.

## PRZYGOTOWANIE

### Rozpakowanie

Zdjąć wszystkie materiały opakowaniowe.

### Sprawdzić osprzęt i materiały.

Należy sprawdzić, czy urządzenie zostało dostarczone z wszystkimi podanymi akcesoriami i czy wszystkie elementy są w dobrym stanie.

### Zapewnić odpowiednie miejsce dla lodówki

Przed pierwszym użyciem oczyścić lodówkę.

Upewnić się, że urządzenie znajduje się poza zasięgiem bezpośredniego światła słonecznego i z dala od innych urządzeń wytwarzających ciepło.

Zob. też wymagania dotyczące wentylacji (poniżej).

Urządzenie należy zainstalować w miejscu, w którym temperatura otoczenia odpowiada klasie klimatycznej wskazanej na tabliczce znamionowej urządzenia:

- rozszerzona umiarkowana (SN): dodaje się ostrzeżenie: „Urządzenie chłodnicze jest przeznaczone do użytku w temperaturze otoczenia mieszczącej się w zakresie od 10 °C do 32 °C”,
- umiarkowana: dodaje się ostrzeżenie (N): „Urządzenie chłodnicze jest przeznaczone do użytku w temperaturze otoczenia mieszczącej się w zakresie od 16 °C do 32 °C”,
- subtropikalna: dodaje się ostrzeżenie (ST): „Urządzenie chłodnicze jest przeznaczone do użytku w temperaturze otoczenia mieszczącej się w zakresie od 16 °C do 38 °C”,
- tropikalna: dodaje się ostrzeżenie (T): „Urządzenie chłodnicze jest przeznaczone do użytku w temperaturze otoczenia mieszczącej się w zakresie od 16 °C do 43 °C”;

### Czas oczekiwania

Po ustawieniu i oczyszczeniu lodówki, pozostawić ją co najmniej 4 godziny przed podłączeniem źródła zasilania.

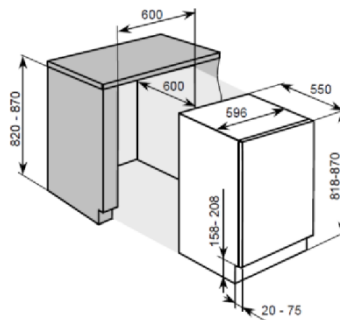
### Wentylacja

\* Wypozymować urządzenie za pomocą poziomicy. Urządzenie posiada regulowane nóżki.

Z tyłu urządzenia należy zachować minimalny odstęp 38 mm na potrzeby wentylacji.

\* Nie zasłaniać wlotu powietrza z przodu urządzenia i umożliwić przepływ 200cm<sup>3</sup> powietrza przez cokół.

\* Sprawdzić, czy gniazdo zasilania jest sprawne i czy napięcie prądu zmiennego jest zgodne z danymi podanymi na tabliczce znamionowej, która znajduje się po lewej stronie wewnętrznej ścianki urządzenia obok szuflady (szuflad) na sałatki. Zasilacz musi być odpowiednio uziemiony.



### Instalacja w zabudowie (rys. 2)

1. Sprawdzić, czy drzwiczki zabudowy kuchennej są w prawidłowym położeniu.
2. Poprowadzić przewód sieciowy przez otwór w zabudowie, aby po zainstalowaniu urządzenia można było podłączyć je do źródła zasilania. Pokrywkę zdjąć (6) tylko w przypadku ograniczonej przestrzeni.
3. Umieścić lodówkę w zabudowie kuchennej. Przymocować mocowania (1) za pomocą śrub (2) do górnej ramy po wsunięciu dwóch trzecich lodówki, a następnie całkowicie wcisnąć lodówkę, upewniając się, że uchwyty mocujące zablokowały się na poziomej ramie szafki kuchennej. Ustawić położenie lodówki w taki sposób, aby pomiędzy ścianą wewnętrzną szafki kuchennej, a ściankami zewnętrznymi lodówki odległość wynosiła 6 mm. Zamocować uchwyty do poziomej ramy szafki kuchennej za pomocą wkrętów.
4. Włożyć uszczelkę w otwór (ok. 10 mm) pomiędzy dolną ramę przednią a dolną płytę kuchni. Zamocować dolne mocowania (3) do dolnej ramy przedniej za pomocą wkrętów (2). Zamocować dolne mocowania do dolnej płyty szafki kuchennej za pomocą wkrętów (2).
5. Prawidłowo umieścić uszczelki w otworach po lewej, prawej i górnej stronie lodówki.
6. Zamocować drzwi do uchwytów (4) (w pozycji górnej i dolnej znajduje się jeden uchwyt) za pomocą wkrętów (2). Zamknąć drzwi lodówki i szafki kuchennej, a następnie całkowicie otworzyć drzwi, umieścić płytę połączeniową (5) w odpowiednim uchwycie i przymocować ją do drzwi szafki kuchennej (przestrzeń pomiędzy płytą połączeniową, a krawędzią szafki kuchennej „t” równa się grubości zewnętrznej płyty szafki kuchennej, ok. 20 mm). Wyregulować element łączący tak, aby strona uchwytu kuchennej szafki nie stykała się z korpusem szafki po zamknięciu. (Odstęp ok. 1 mm dla dużych urządzeń), zamocować drugi element łączący drzwi odpowiednio do potrzeb.
7. Zaślepić otwór w drzwiach urządzenia.

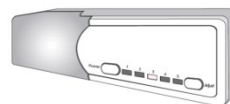
## OBSŁUGA

### Uruchamianie lodówki

K dispozici je celkem 5 nastavení teploty chladničky. Po připojení k napájecímu zdroji se chladnička nastaví na nastavení 3, což je výchozí nastavení.

Tlačítko „Power“: nachází se na levé straně, slouží jako zapnutí/ vypnutí chladničky stisknutím tlačítka po dobu 3s.

Tlačítko „Upravit“: umístěné na pravé straně, slouží k nastavení teploty chladničky.



### Regulacja temperatury:

Teplota uvnitř chladničky se nastaví stisknutím levého tlačítka „Nastavit“. Stisknutím tlačítka představují nastavení 1 až 5 různé teploty od nejvyšší po nejnižší.

Pozycja	Warunki
1-2	Temperatura letnia lub zewnętrzna w zakresie 25-35°C.
3-4	Wiosna, jesień lub temperatura otoczenia pomiędzy 15-25°C.
4-5	Zima lub temperatura otoczenia 5-15°C
6-7	Szybkie mrożenie

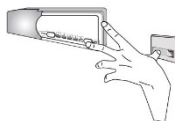


**Ostrożnie:** W przypadku regulacji temperatury lodówka potrzebuje czasu, aby osiągnąć ustawiony poziom. Długość tego okresu zależy od różnicy temperatury bieżącej i zadanej, temperatury otoczenia, częstości otwierania i zamykania drzwi oraz ilości przechowywanej żywności.

### Funkcje Super zmrznięć

Aktivace funkce Super zmrznění:

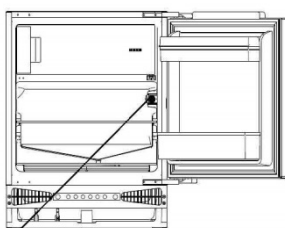
- nastavte termostat do polohy 5,
- stiskněte spínač dveří a tlačítko nastavení teploty dohromady, počkejte, až LED polohy 5 bude nepřetržitě blikat,
- funkce SF byla aktivována



Poznámka: během období SF bude LED polohy 5 blikat.

### Napełnianie lodówki żywnością

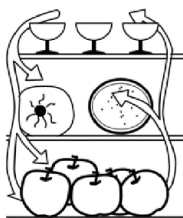
Po włączeniu lodówki wkładać do niej żywność dopiero po upływie 1-2 godzin. Zazwyczaj żywność przeznaczona do chłodzenia lub głębokiego zamrażania może być ładowana, gdy temperatura wewnątrz komory osiągnie wartość zadaną.



Termostat

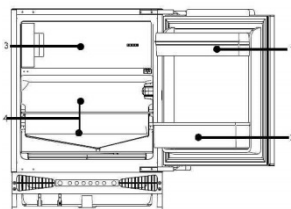
### Chłodziarka służy do krótkotrwałego przechowywania żywności do bieżącego spożycia.

Chociaż temperaturę w przeważającej części komory chłodziarki można regulować w zakresie od 0 do 10°C, nie zaleca się długiego przechowywania żywności. Chłodziarki należy używać tylko do krótkotrwałego przechowywania.



### Komora chłodziarki

1. Jaja i masło
2. Napoje i drinki w butelkach
3. Żywność do zamrożenia
4. Typowa żywność, mięso, warzywa itp.



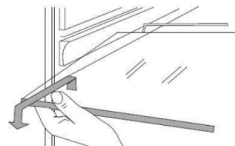
### Środki ostrożności związane z chłodziarką

- \* Gorącą żywność należy schłodzić do temperatury pokojowej przed umieszczeniem w lodówce
- \* Osuszyć żywność z kropli wody przed umieszczeniem jej w lodówce.
- \* Zaleca się zapakowanie żywności do odpowiednich woreczków przed umieszczeniem w lodówce, zapobiegnie to odparowaniu wilgoci z żywności, oraz wniknięciu i zmianie smaku owoców i warzyw.

- \* Nie przechowywać nadmiernych ilości żywności, najlepsze wyniki daje zachowanie odstępów między poszczególnymi rodzajami żywności. Nigdy nie przeciążać półek, ponieważ mogą się zarwać pod nadmiernym obciążeniem.
- \* Przechowywaną żywność należy sortować zgodnie z wymaganiami konsumentów. Żywność spożywaną codziennie należy umieścić w najbardziej dogodnym miejscu, co zminimalizuje otwieranie drzwi. Nie umieszczać żywności zbyt blisko ścianek zewnętrznych.

### Czyszczenie pojemników na żywność

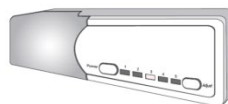
- \* Pojemniki można wyjmować do czyszczenia



### Żarówka i wymiana:

Żarówka: 12V, 1 W

- \* Aby wymienić żarówkę, odłączyć urządzenie, aby wyłączyć zasilanie
- \* Wymień płytkę lampy LED



### Instrukcje przechowywania żywności

- \* Zaleca się ustawienie temperatury w komorze chłodziarki na 4°C oraz, jeśli to możliwe, na -18°C w komorze zamrażarki.
- \* W przypadku większości rodzajów żywności najdłuższy czas przechowywania w komorze chłodziarki jest osiągany przy niższych temperaturach. Ponieważ niektóre specyficzne produkty (takie jak świeże owoce i warzywa) w przypadku mniejszych temperatur mogą się zepsuć, zaleca się przechowywanie ich w szufladach, o ile są obecne. Jeśli ich nie przewidziano, należy pozostawić średnie ustawienie termostatu.
- \* W przypadku żywności mrożonej należy zapoznać się z czasem przechowywania podanym na opakowaniu żywności. Czas przechowywania jest osiągany zawsze, gdy ustawienie uwzględni temperaturę odniesienia komory (komora z jedną gwiazdką -6°C, z dwoma gwiazdkami -12°C, z trzema gwiazdkami -18°C).
- \* Okres przechowywania można wydłużyć, jeżeli korzenie warzyw zostaną skierowane w stronę źródła zimna.
- \* Nać marchwi lub rzepy należy usunąć przed przechowaniem.
- \* Do stojaka na butelki włożyć bibułę przez ustawieniem butelek, aby ułatwić sobie później czyszczenie
- \* Mrożonki można umieścić w komorze chłodniczej przed podaniem, ponieważ pozwala to oszczędzać energię.
- \* Cebuli, czosnku, imbiru, kasztanów wodnych i innych warzyw korzeniowych nie należy przechowywać w lodówce, ponieważ żywność ta nadaje się do długotrwałego przechowywania w normalnych temperaturach.
- \* Dojrzałej dyni, arbuza, papai, bananów i ananasów nie należy przechowywać w lodówce. Schładzanie przyspiesza proces dojrzewania.

### Długotrwałe przechowywanie żywności

Ponieważ temperatura w zamrażarce jest bardzo niska, świeżą żywność można w niej przechowywać bardzo długo. Żywność wymagającą długotrwałego przechowywania można przechowywać w komorze zamrażarki. Należy zwracać uwagę na informacje dotyczące przechowywania wydrukowane na opakowaniu.

### Przechowywanie mrożonej żywności

- \* Zalecana masa świeżej żywności nie powinna przekraczać 2 kg.
- \* Gorących potraw nie należy przechowywać w lodówce, dopóki nie ostygną do temperatury pokojowej.
- \* Przed włożeniem do zamrażalnika należy osuszyć zewnętrzną stronę opakowania żywności, a wszelkie materiały opakowaniowe powinny być bezwonne, hermetyczne, nietrujące i nietoksyczne.
- \* Wyjmować tylko wymaganą ilość żywności z lodówki. Rozmrożonej żywności nie można ponownie przechowywać w zamrażarce, chyba że zostanie ona wcześniej ugotowana.

- \* Żywność pokrojona na małe porcje zamarza szybciej, jest łatwiejsza do rozmrożenia i ugotowania. \* Zalecana masa każdej porcji nie powinna przekraczać 1,5 kg.
- \* Nie wkładać piwa w butelkach, ani napoi.
- \* Nie dotykać zamrożonej żywności mokrymi rękami

## Wytwarzanie kostek lodu

- \* Wlać wodę do formy kostki lodu do trzech czwartych pojemności formy, a następnie umieścić formę w komorze zamrażalniczej.
- \* Do usuwania lodu z formy nie używać noża ani innych metalowych narzędzi.
- \* Lód można łatwo usunąć ręcznie po krótkim umieszczeniu formy w ciepłej wodzie.

## ODSZRANIANIE – CZYSZCZENIE – UTYLIZACJA

### Odszranianie chłodziarki

Chłodziarka jest obsługiwana przez funkcję automatycznego odszraniania. Powstały na tylnej ścianie szron topi się i przepływa przez rurkę spustową do zbiornika parowania nad sprężarką z tyłu lodówki, gdzie ciepło wytwarzane przez sprężarkę odparowuje wodę.

**Ostrożnie: Nie blokować odpływu wody nad tacką na warzywa i owoce, aby zapewnić normalny odpływ rozmrożonej wody. Dołączony pręt służy do usuwania zatorów.**

### Rozmrażanie komory zamrażarki

Po pewnym czasie pracy na powierzchni zamrażarki utworzy się warstwa szronu. Jeżeli ta warstwa stanie się gruba, spowoduje to wyższe zużycie prądu. Jeżeli powstała gruba warstwa szronu, odszranianie jest konieczne. Aby rozmrozić zamrażarkę, należy najpierw odłączyć ją od zasilania, a następnie wyjąć z niej wszelką żywność i umieścić ją w chłodnym miejscu.

Użyć plastikowego narzędzia do odszraniania.  
Po stopieniu lodu i szronu wytrzeć wewnątrz komory zamrażalnika.

**Ostrożnie: Do odszraniania nie wolno używać metalowych narzędzi ani nagrzewnic elektrycznych.**

Po zakończeniu odszraniania należy podłączyć lodówkę i uruchomić ją.

### Awaria zasilania

Nawet w lecie żywność może być przechowywana w lodówce przez kilka godzin po awarii zasilania.

- \* Nie wkładać dodatkowej żywności do lodówki podczas przerwy w dostawie prądu.
- \* Unikać otwierania drzwi lodówki podczas awarii zasilania
- \* Jeżeli wiadomo, że nastąpi przerwa w zasilaniu, przygotować lód i włożyć go do pojemnika w górnej części komory chłodziarki.

**Uwaga: temperatura w lodówce wzrośnie w przypadku awarii zasilania lub w przypadku problemów technicznych, a okres przechowywania ulegnie skróceniu.**

### Czyszczenie

Lodówkę należy regularnie czyścić, aby zapobiec powstawaniu nieprzyjemnych zapachów.

- \* Odłączyć zasilanie przed czyszczeniem lodówki.
- \* Do czyszczenia nie używać twardych szczotek, szczotek stalowych, detergentów, benzyny ani innych rozpuszczalników, gorącej wody, kwasów ani zasad.
- \* Wytrzeć miękką szmatką krople wody na powierzchni lodówki.

- (1) Do czyszczenia lodówki nie należy używać nadmiernej ilości wody.
- (2) Do czyszczenia wyłącznika, lampy i regulatora temperatury należy używać suchej ściereczki

- \* Gumową uszczelkę drzwi należy zawsze utrzymywać w czystości
- \* Regularnie czyścić tył i boki lodówki.

### Przerwa w działaniu

Jeśli awaria zasilania trwa przez dłuższy czas, należy odłączyć lodówkę i oczyścić ją w sposób opisany powyżej. Drzwi lodówki powinny być otwarte, gdy wyłączone jest zasilanie, aby zapobiec tworzeniu się nieprzyjemnych zapachów od żywności pozostającej w komorze.

### Podczas urlopu

- \* W przypadku krótkiego urlopu należy wyjąć jedzenie z lodówki. Obrócić pokrętko wyboru temperatury do właściwego położenia i upewnić się, że drzwi lodówki są prawidłowo zamknięte.
- \* Jeśli urlop będzie długi, wyjąć żywność z lodówki i odłączyć zasilanie. Po stopieniu się szronu należy wyczyścić i osuszyć komorę.

### Utylizacja

- \* Z lodówki przygotowywanej do utylizacji wymontować drzwi, aby zapobiec przypadkowemu zamknięciu się dziecka w środku.

### Przenoszenie lodówki

- \* Odłączyć lodówkę od zasilania
- \* Wyjąć całą żywność.
- \* Szczelnie zamknąć drzwi taśmą klejącą

## PYTANIA I ODPOWIEDZI

### Zdarzenia opisane poniżej nie stanowią problemu:

- \* Temperatura lodówki i sprężarki wzrośnie, a sprężarka będzie pracowała przez stosunkowo dłuższy czas, gdy lodówka zostanie uruchomiona po raz pierwszy.
- \* Wytrzeć miękką szmatką krople wody na powierzchni lodówki.
- \* Jeśli lodówka jest często otwierana lub zbyt długo pozostaje otwarta w wilgotnych porach roku, jej wnętrze będzie wilgotne.
- \* Podczas cyrkulacji ciepłego czynnika chłodniczego lub włączania i wyłączania sprężarki słychać cichy dźwięk. Gdy rozmrożona woda spływa do naczynia odparowującego, słychać cichy dźwięk.
- \* W przypadku przechowywania zbyt dużej ilości żywności lub wysokiej temperatury otoczenia sprężarka będzie pracowała przez stosunkowo długi czas. Parownik będzie wytwarzał nieprzyjemne zapachy, jeśli jego komora nie zostanie oczyszczona.

**Ostrożnie: Nie należy ponownie uruchamiać lodówki przed upływem co najmniej pięciu minut.**

**Przed przystąpieniem do naprawy należy ustalić przyczynę problemu.**

Zjawiska	Przyczyny
Lodówka nie uruchamia się.	* Nieprawidłowe podłączenie do źródła zasilania (wtyczka, gniazdo i bezpiecznik). * Pokrętko temperatury znajduje się w pozycji 0. * Niskie napięcie
Lampka nie miga.	* Awaria żarówki * Zasilanie nie jest podłączone * Pokrętko temperatury znajduje się w pozycji 0.
Nadmierny hałas.	* Nierówne ustawienie * Lodówka dotyka ściany lub innego przedmiotu
Sprężarka pracuje przez dłuższy czas lub temperatura nie osiąga wartości zadanej.	* Pierwsze uruchomienie * Włożono za dużo żywności * Częste otwieranie drzwi lodówki przy wysokiej temperaturze zewnętrznej * Regulator temperatury nie jest ustawiony prawidłowo. * Lodówka znajduje się w bezpośrednim świetle słonecznym lub w pobliżu źródła ciepła * Zła wentylacja lub brud na skraplaczu.
Wyschnięta żywność	* Żywność nie jest prawidłowo osłonięta/zamknięta
Gruby szron na mrożonej żywności	* Drzwi nie są prawidłowo zamknięte.

	<ul style="list-style-type: none"> <li>* Częste otwieranie drzwi lodówki</li> <li>* Szron w komorze zamrażarki to normalne zjawisko</li> </ul>
Dziwny zapach	<ul style="list-style-type: none"> <li>* Żywności nie zamknięto prawidłowo</li> <li>* Psująca się żywność w lodówce</li> <li>* Lodówkę należy oczyścić. Zob. „Czyszczenie”</li> </ul>

Aby skontaktować się z pomocą techniczną, odwiedź naszą stronę internetową: <https://corporate.haier-europe.com/en/>. W sekcji „website” wybierz markę swojego produktu i swój kraj. Zostaniesz przekierowany na konkretną stronę internetową, na której znajdziesz numer telefonu i formularz do kontaktu z pomocą techniczną

## DOSTĘPNOŚĆ CZĘŚCI ZAMIENNYCH

Termostaty, czujniki temperatury, płytki obwodów drukowanych przez okres co najmniej siedmiu lat od wprowadzenia do obrotu ostatniego egzemplarza danego modelu

klamki, zawiasy do drzwi, tace i koszyki przez okres co najmniej siedmiu lat oraz uszczelki drzwiowe przez okres co najmniej 10 lat od wprowadzenia do obrotu ostatniego egzemplarza danego modelu

## ZMIANA STRONY OTWIERANIA DRZWI

1. Odłączyć urządzenie przed odwróceniem kierunku otwierania drzwi.
2. Wyjąć żywność z urządzenia.
3. Wyjąć zaślepkę z przodu korpusu lodówki (rys. 1, rys. 2).
4. Wykręcić dwie śruby, które mocują górny zawias do drzwi urządzenia (rys. 3). Należy zachować szczególną ostrożność i trzymać drzwi urządzenia w pozycji pionowej.
5. Trzymając drzwi, odchylić górny zawias drzwi od drzwi za pomocą drugiej ręki (rys. 4).

**Należy zachować szczególną ostrożność podczas tej czynności, ponieważ zawias może się zamknąć i spowodować obrażenia ciała.**

6. Wykręcić dwie śruby, które mocują dolny zawias do drzwi urządzenia (rys. 5). Należy zachować szczególną ostrożność i trzymać drzwi urządzenia w pozycji pionowej drugą ręką.
7. Trzymając drzwi, odchylić dolny zawias drzwi od drzwi za pomocą drugiej ręki, następnie odłączyć drzwi od korpusu urządzenia (rys. 6).
8. Wykręcić dwie śruby, które mocują górny zawias do korpusu, a dwie śruby mocujące dolny zawias do korpusu urządzenia (rys. 7).
9. Przykręcić górny i dolny zawias po przeciwnej stronie korpusu urządzenia odpowiednimi śrubami (rys. 8). Górny zawias należy mocować z drugiej strony urządzenia jako dolny zawias. Dolny zawias należy mocować z drugiej strony urządzenia jako górny zawias. Przy otwartych zawiasach przytrzymać drzwi równoległe do korpusu urządzenia i przykręcić zawiasy do drzwi za pomocą odpowiednich śrub, zachowując przy tym należyta ostrożność.
10. Upewnić się, że drzwi są prawidłowo ustawione w stosunku do korpusu urządzenia (rys. 9).

## MONTAŻ URZĄDZENIA

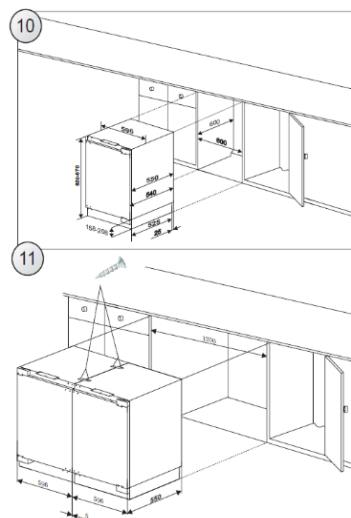
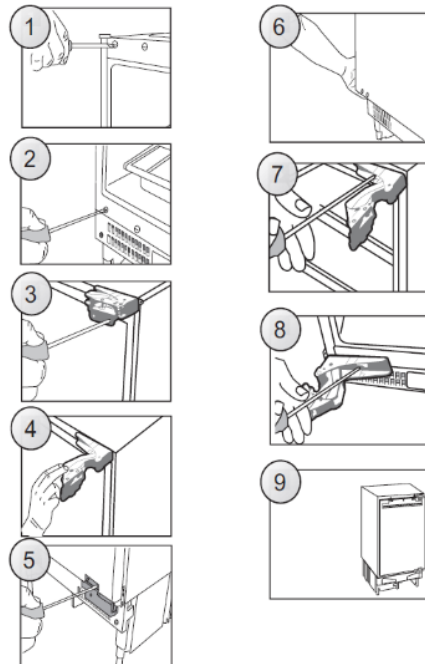
Montaż urządzenia powinien wykonywać wykwalifikowany monter. Urządzenie należy umieścić w zabudowie meblowej (rys. 10). Gdy urządzenie będzie prawidłowo umieszczone, wyregulować wysokość urządzenia, obracając odpowiednio cztery nastawne nóżki. W razie potrzeby sąsiednie urządzenia Amica należy spiąć wspornikiem przymocowanym wkrętami do zabudowy meblowej (rys. 11). W górnej części urządzenia znajduje się specjalny pasek. Przymocować go od spodu szafki odpowiednimi wkrętami dostarczonymi z zestawem montażowym (rys. 16).

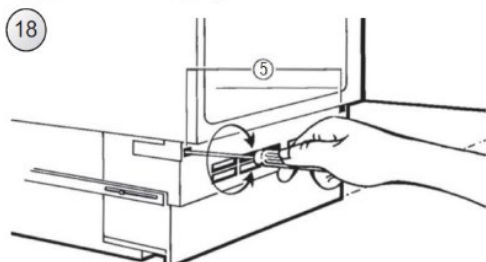
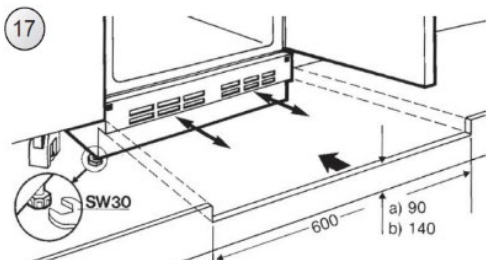
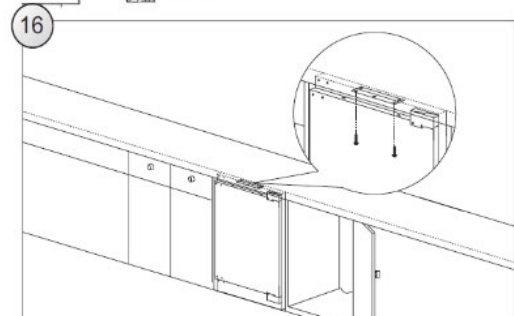
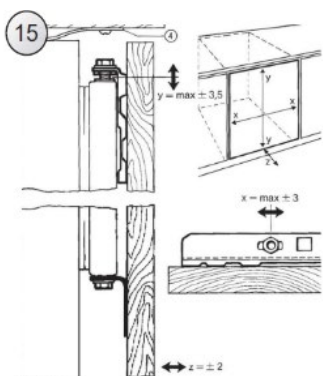
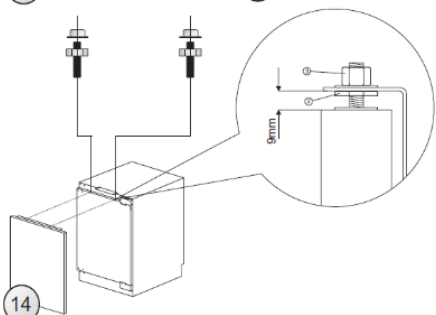
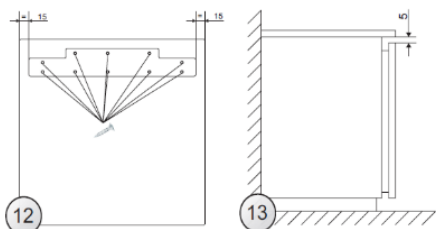
Listwa dekoracyjna nie może blokować wywietrzników znajdujących się w dolnej części zabudowy, listwę należy przyciąć do wymiaru (rys. 17). Głębokość dolnej zabudowy można regulować, przesuwaną ją do przodu lub do tyłu. Po wykonaniu odpowiedniego ustawienia dokręcić śruby montażowe znajdujące się w otworach z obu stron zabudowy wkrętakiem krzyżakowym. Spowoduje to trwałe przymocowanie zabudowy (rys. 18).

## MOCOWANIE PŁYTY MEBLOWEJ DO DRZWI URZĄDZENIA

Umieścić wspornik montażowy na płycie meblowej i prawidłowo go ustawić (rys. 12). Odległość między płytą meblową i spodem blatu powinna wynosić 5 mm (rys. 13). Przymocować wspornik montażowy za pomocą odpowiednich wkrętów dostarczonych w zestawie montażowym. Wyciągnąć pokrywę

uchwyty montażowe i przykręcić dwie śruby specjalne (2) do drzwi urządzenia (rys. 14). Przymocować płytę meblową z uchwytem mocującym do drzwi urządzenia. Zamocować płytę meblową odpowiednimi nakrętkami (poz. 3, rys. 14). Upewnić się, że zespół płyty meblowej jest umieszczony prawidłowo względem urządzenia (rys. 15). Używając dostarczonych wkrętów przymocować zespół płyty meblowej do dolnej części drzwi urządzenia (rys. 15). Założyć osłonę wspornika montażowego w pierwotnym położeniu.





## ZŁOMOWANIE STARYCH URZĄDZEŃ



Urządzenie zostało oznaczone zgodnie z europejską dyrektywą 2012/19/UE dotyczącą zużytego sprzętu elektrycznego i elektronicznego (WEEE).

Zużyty sprzęt elektryczny i elektroniczny zawiera substancje zanieczyszczające (które mogą wywierać negatywny wpływ na środowisko) oraz elementy podstawowe (które nadają się do ponownego wykorzystania). Ważne jest właściwe przetwarzanie zużytego sprzętu elektrycznego i elektronicznego w celu prawidłowego usunięcia i utylizacji wszystkich substancji zanieczyszczających oraz odzyskania i poddania recyklingowi wszystkich materiałów.

Każda osoba może pomóc w dbaniu, by zużyty sprzęt elektryczny i elektroniczny nie zagrażał środowisku. Zasadnicze znaczenie ma przestrzeganie kilku podstawowych zasad:

Zużyty sprzęt elektryczny i elektroniczny nie należy traktować jak odpadów z gospodarstwa domowego.

Zużyty sprzęt elektryczny i elektroniczny należy przekazać do odpowiednich punktów odbioru zarządzanych przez władze lokalne lub uprawnione firmy. W wielu krajach stosowany może być odbiór zużytego sprzętu elektrycznego i elektronicznego o dużych rozmiarach z domu.

W wielu krajach po zakupie nowego urządzenia stare można oddać sprzedawcy, który musi je bezpłatnie odebrać w ramach wymiany, jeżeli urządzenie to jest podobnego typu i ma takie same funkcje jak urządzenie dostarczone.

### Zgodność

Umieszczając znak **CE** na tym produkcie, potwierdzamy jego zgodność odpowiednimi wymogami europejskimi w zakresie bezpieczeństwa, zdrowia oraz ochrony środowiska stosowanymi w prawodawstwie dotyczącym tego produktu.

### Gwarancji

Minimalny okres gwarancji: Kraje UE – 2 lata, Turcja – 3 lata, Wielka Brytania – rok, Rosja – rok, Szwecja – 3 lata, Serbia – 2 lata, Norwegia – 5 lat, Maroko – rok, Algieria – 6 miesięcy, Tunezja – gwarancja prawna nie jest wymagana

Więcej informacji na temat produktu można znaleźć na stronie <https://eprel.ec.europa.eu/> lub zeskanować QR na etykiecie energetycznej dostarczonej z urządzeniem